

Reference Number	Component number	Description	Amount
1	30.08.005	Burner top 5kW	2
2	30.08.003	Burner top 3kW	1
3	02.00.011	Alu. heat conductor for Cusin	1
4	13.00.001	Control knob + sealing scale	3

# הוראות הכנה: דגשים

שם הדגם	Cusin (מתגים עליונים)
עוצמת מבערים	2x 0.2 - 5 kW   1x 3kW
מידת מערכת ההפעלה	L: 403 W: 853 H: 89 mm
גובה (כולל עובי משטח עבודה והתמיכה תחתית)	119 mm
מינימום רוחב ארון	900 mm
מינימום עומק משטח עבודה	600 mm
עובי משטח עבודה	4 - 35 mm
<b>סוגי גימור לבחירה</b>	אלומיניום - Original
	פליז (זהב) - Professional
	פליז מושחר (שחור) - Black

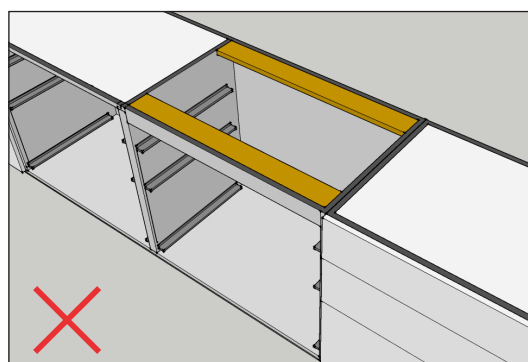
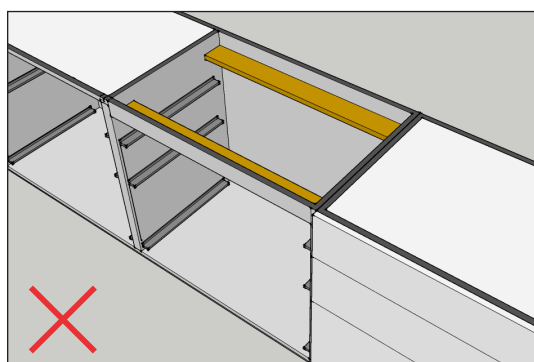
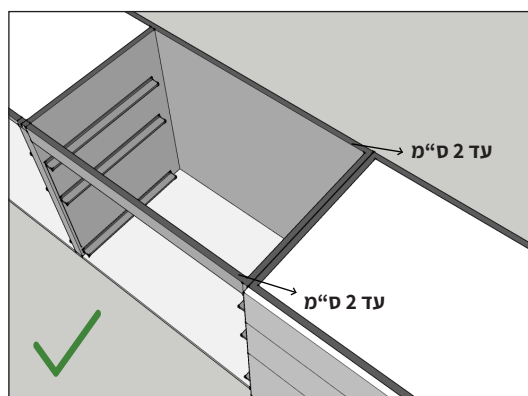
רוחב ארון מינימלי למערכת מדגם זה: **90 ס"מ** (רוחב חיצוני).

**אין למקם מערכת מעל מחיצה, מעל 2 ארונות.** אם אין ברירה, יש להכין את הארונות לפי אפשרות ג' בעמוד 4.

גובה המערכת: **11.9 ס"מ**, כולל עובי משטח העבודה וכולל סרגלי תמיכה.

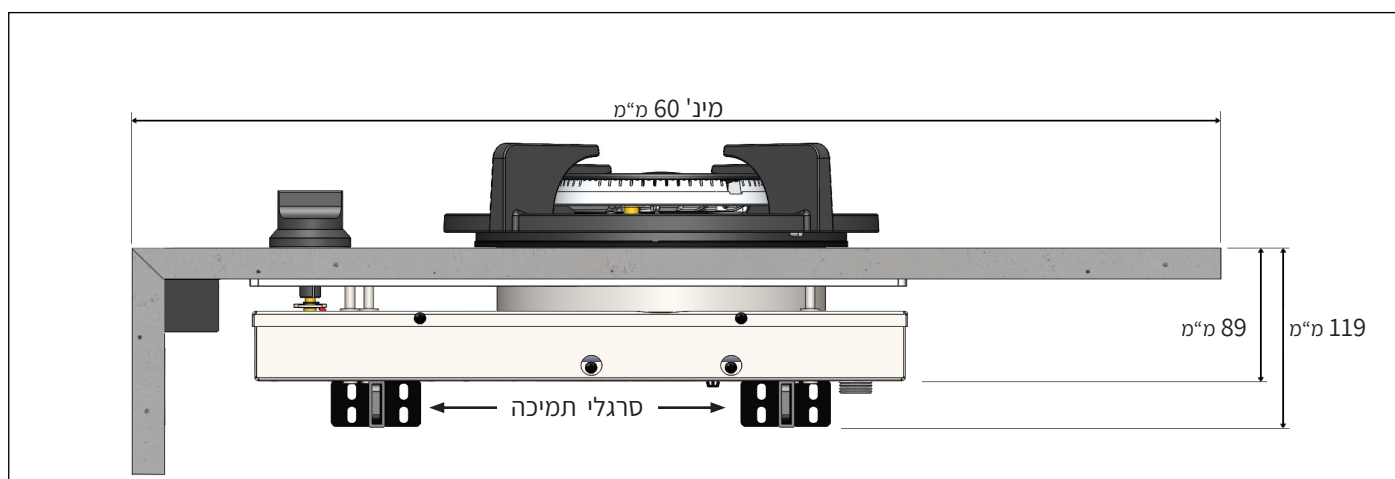
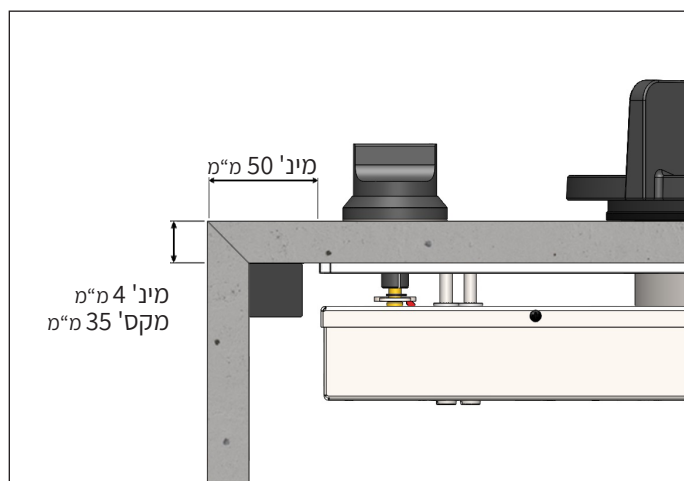
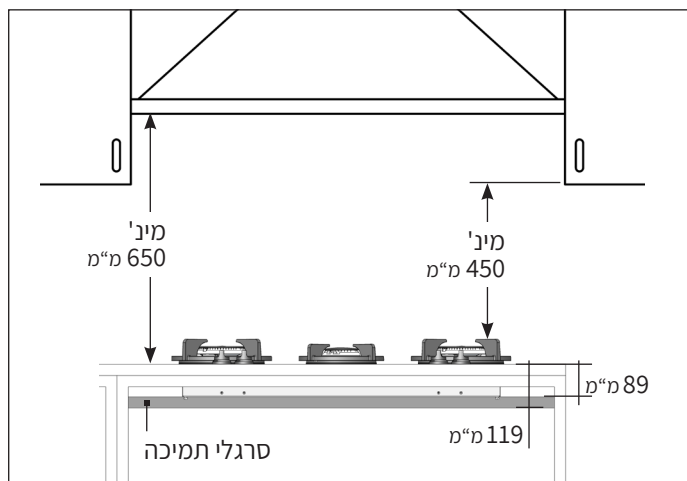
יש להכין שקע חשמל (רגיל) ונקודת גז אחת.

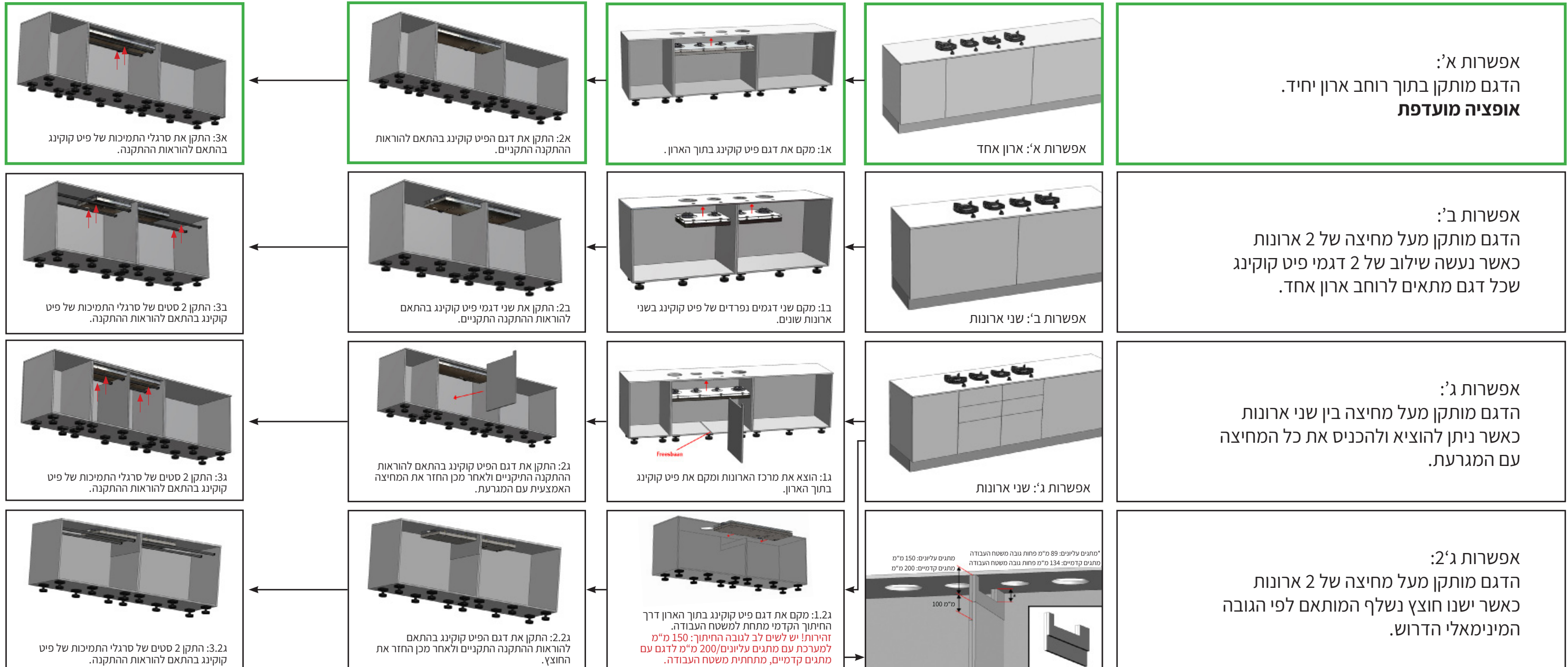
**על ארון המטבח המיועד לכיריים להיות פתוח לחלוטין בחלקו העליון,** בדומה לארון הכיור, ללא שוכב עליון. ניתן להשאיר קושרות תומכות ברוחב של עד 2 ס"מ מלפנים ומאחור. באזור קופסת ההפעלה המלבנית, אין לתכנן תמיכות כלשהן ב-15 ס"מ העליונים של הארון. ניתן להשאיר חלקים נשלפים, כגון מסילות ומגירות נשלפות.



# הוראות הכנה: מתגים עליונים

מידות הכנה לדגמים עם מתגים עליונים (מידות במילימטרים):





## דגשים:

- יש לוודא שמיקום הכיריים נעשה לפי הקו המקווקו בתבנית החיתוך בעמוד 6.
- יש להרחיק לפחות 5 ס"מ מחזית משטח העבודה.
- יש להשאיר מרחק של לפחות 0.5 ס"מ מהקו המקווקו לנגרות/תמיכות.
- יש לוודא שאין תמיכות / דבק / וודי בחלקו התחתון של השיש באזור הקו המקווקו (יש להשאיר מרווח של לפחות 0.5 ס"מ).
- אין לבצע חיבור של 2 משטחי עבודה באזור הכיריים (ראה עמוד 8)
- יש לבצע חיתוך חלק ופאזה עליונה של 1:1 מ"מ (ראה עמוד 7).
- במקרה הצורך ניתן לבקש שבלונה פיזית בסמוך למועד מדידת השיש.

סוגי משטחי עבודה המתאימים להתקנה בטוחה של דגמי פיט קוקינג:

## מתאים:

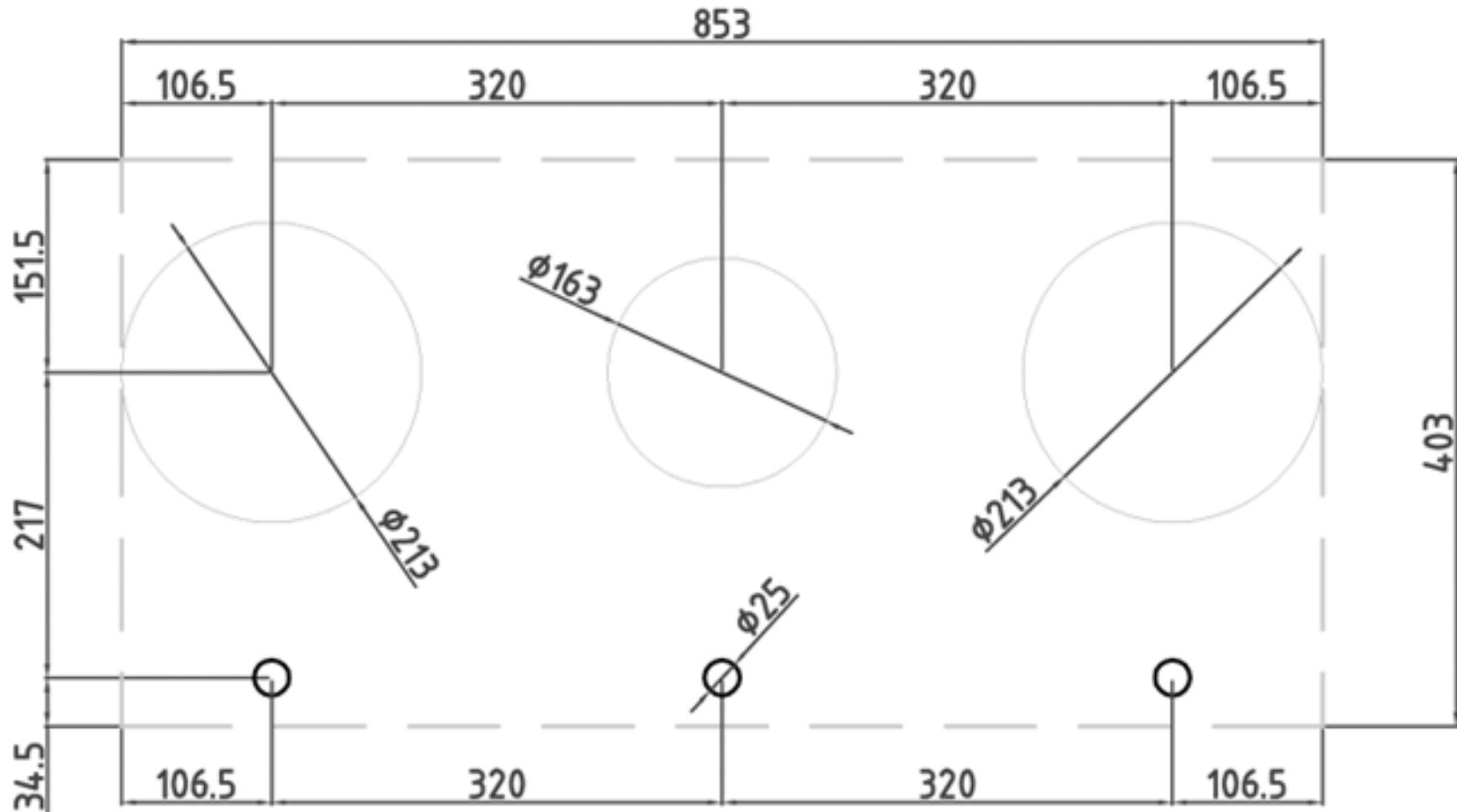
משטחי קוורץ  
גרניט-פורצלן  
פניקס  
בטון  
זכוכית  
אבן טבעית (גרניט, שיש וכד')

משטחי נירוסטה  
משטחים דחוסים  
קרמיקה

## לא מתאים:

עץ מלא  
משטחי למינציה  
משטחי קוריאן (Solid surface)

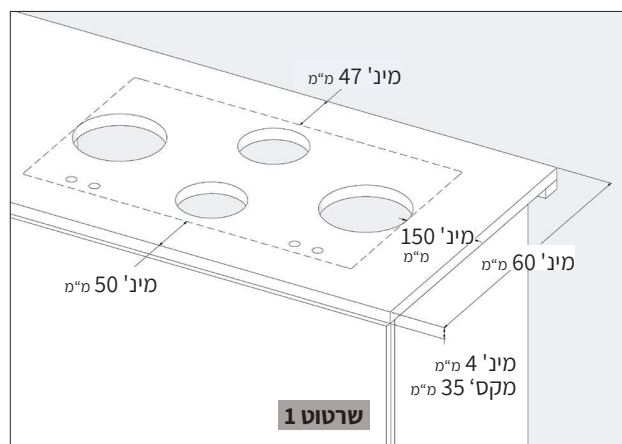
**תבנית חיתוך:**



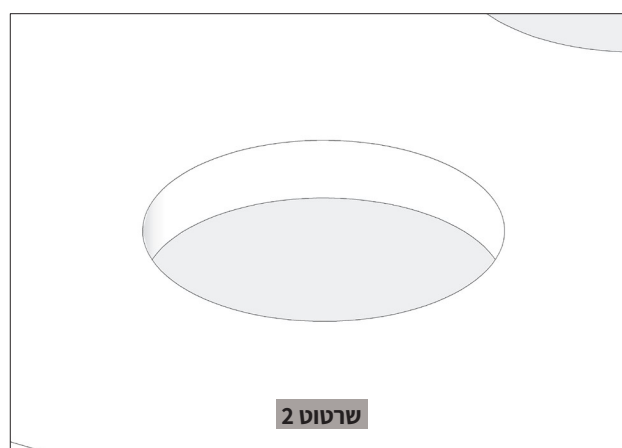
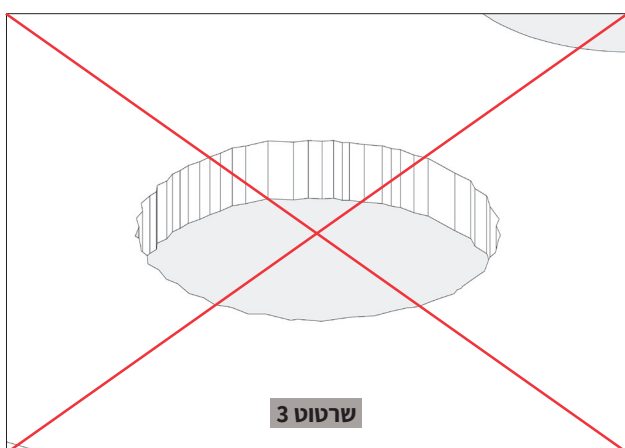
Cusin

# חיתוך והכנת משטח העבודה

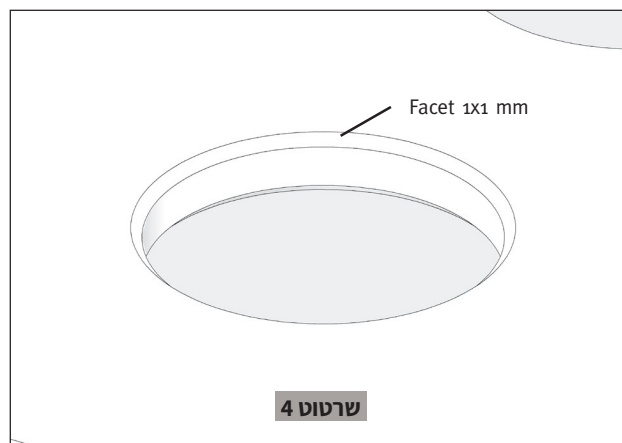
**יש להצמד אל הוראות ההכנה של יצרן המטבחים ו/או מעבדי השיש.** 



א. הקו המקווקו בשבלונה (קופסת ההפעלה) צריך להיות ממוקם לפחות 50 מ"מ מקצו הקדמי של הארון. המרחק בין קצה החיתוך לצדדי משטח העבודה (ימין ושמאל) צריך להיות לפחות 150 מ"מ (שרטוט 1).

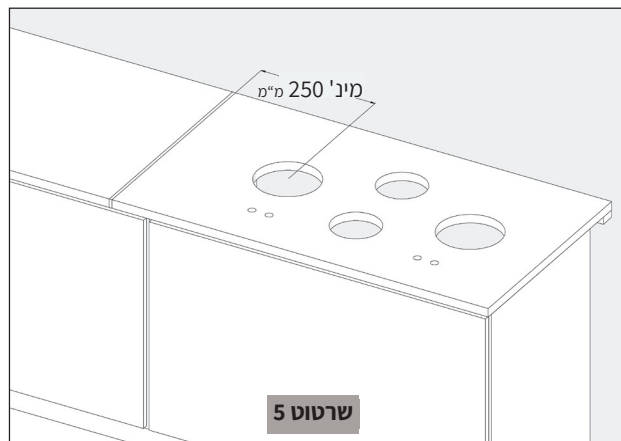
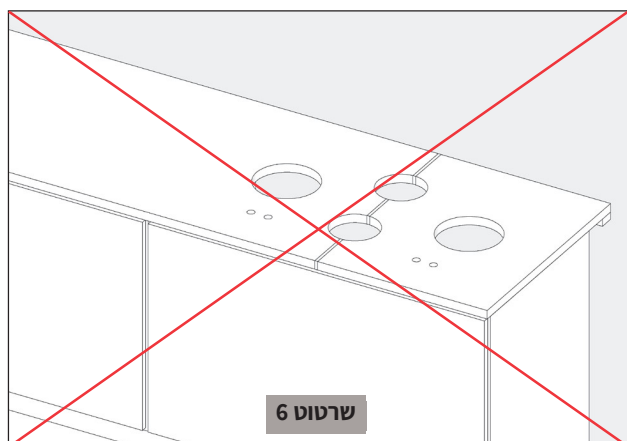


ב. יש לוודא כי חלקו הפנימי של החיתוך חלק ואחיד (שרטוט 2). אי אחידות יכול לגרום לשברים (שרטוט 3).



ג. בחלקו העליון והתחתון של החיתוכים יש לבצע פאזה של 1x1 מ"מ (שרטוט 4).

# חיתוך והכנת משטח העבודה

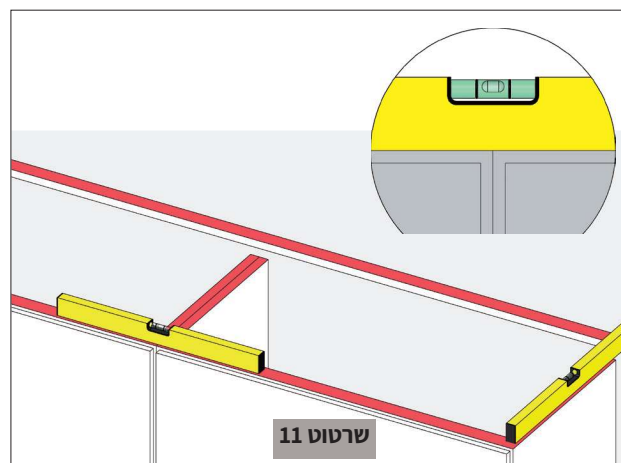
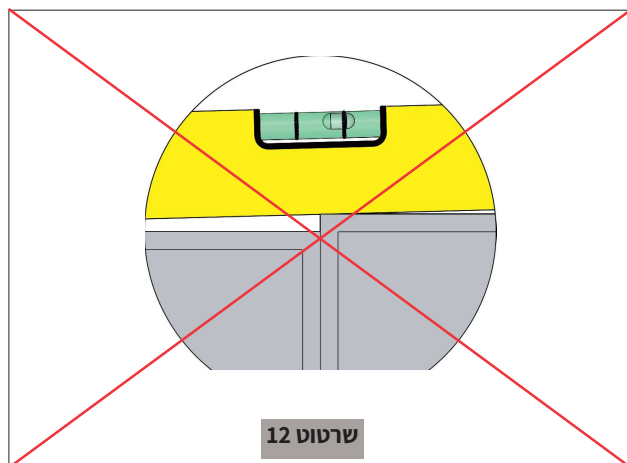


2. אין לבצע חיבור של שני משטחים או להדביק דבק חיבור באיזור החיתוכים. אלו צריכים להעשות במרחק של לפחות 250 מ"מ מהחיתוכים (שרטוט 5 ו-6).



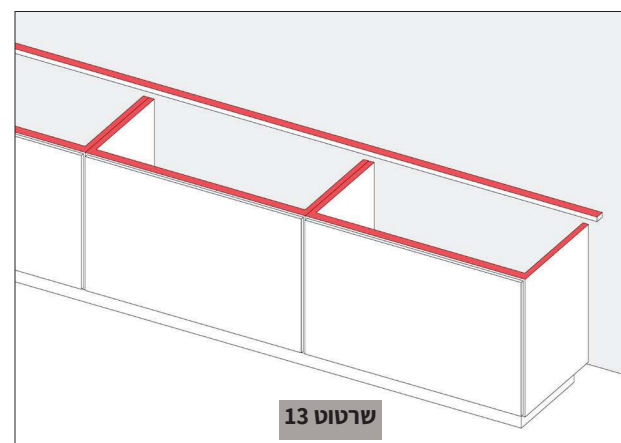
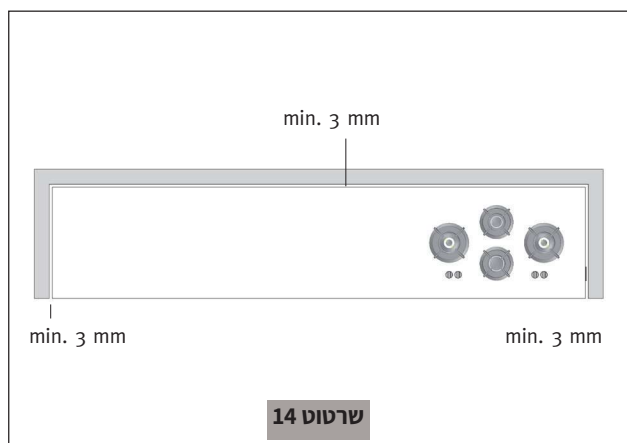
# חיתוך והכנת משטח העבודה

**יש להצמד אל הוראות ההכנה של יצרן המטבחים ו/או מעבדי השיש.**



א. יש להתקין את ארונות המטבח כך שהם מאוזנים באופן מלא (שרטוט 11 ו-12).

ב. במקרה שארון המטבח סגור בחלקו העליון, יש לבצע חיתוך זהה (+10 מ"מ) לקופסאת ההפעלה של דגם הפיט קוקינג. זה בכדי שמפזר החום יוכל להצמד באופן מוחלט אל תחתית משטח העבודה.

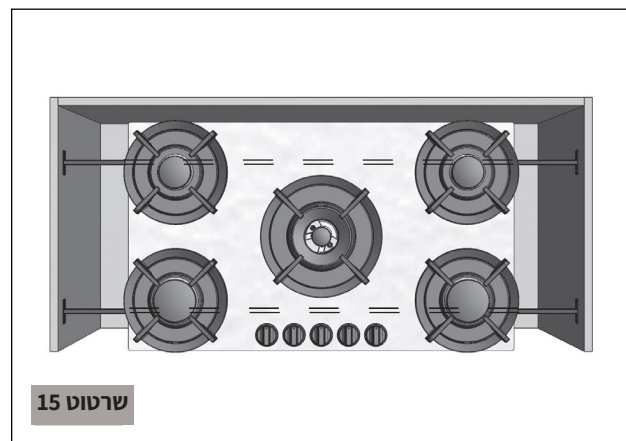
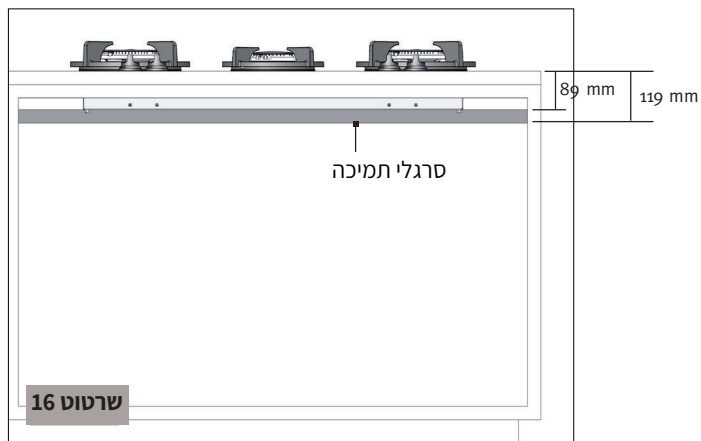


ג. יש לתמוך במשטח העבודה בימין, שמאל, מקדימה ומאחורי מערכת פיט קוקינג (שרטוט 13). זה מונע מתח במשטח העבודה ממשקל הכיריים.

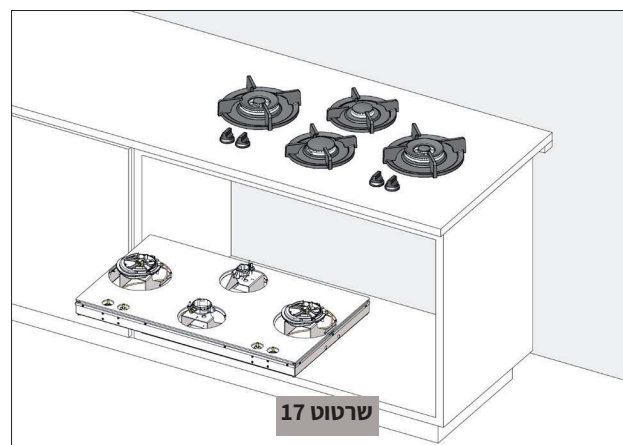
ד. המרחק בין משטח העבודה לקיר/ארון צריך להיות לפחות 3 מ"מ (שרטוט 14). זה מאפשר לחומר להתרחב.

# התקנה על משטח העבודה

עקוב בקפדנות אחר הוראות ההתקנה של פיט קוקינג. ניתן להוריד את הוראות ההתקנה בכתובת:  
[www.pittcooking.com/downloads](http://www.pittcooking.com/downloads)



5. יש להתקין את סרגלי התמיכה בכל התקנה של מערכת פיט קוקינג. סרגלי התמיכה נועדו כדי למנוע כיפוף של משטח העבודה (שרטוט 15 ו-16).



5. למקרה של תקלה יש לוודא, **תמיד**, שניתן לפרק את קופסאת ההפעלה מבלי לפרק את משטח העבודה ו/או את ארונות המטבח (שרטוט 17).

**PITT**  
COOKING

למידע נוסף ניתן להכנס לאתר האנטרנט  
[www.pittcooking.com/he](http://www.pittcooking.com/he)  
 או בטלפון 03-6328888